

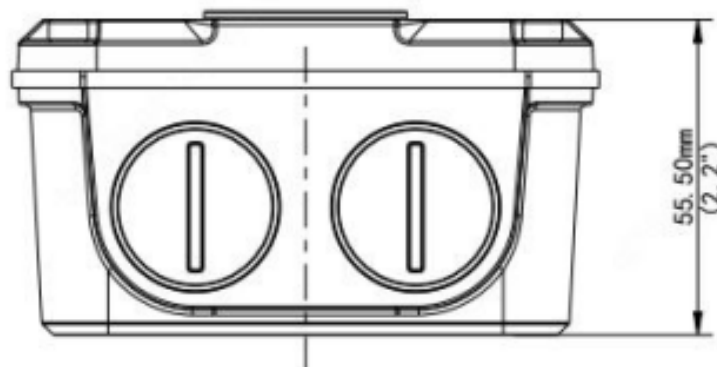
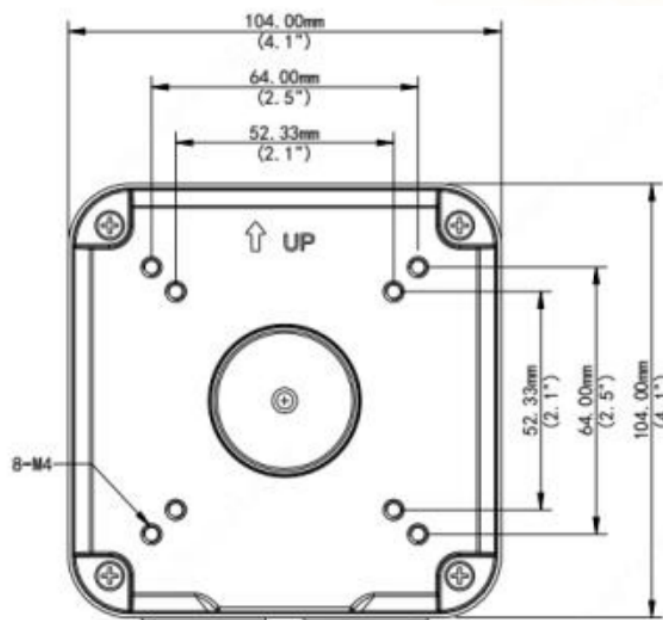
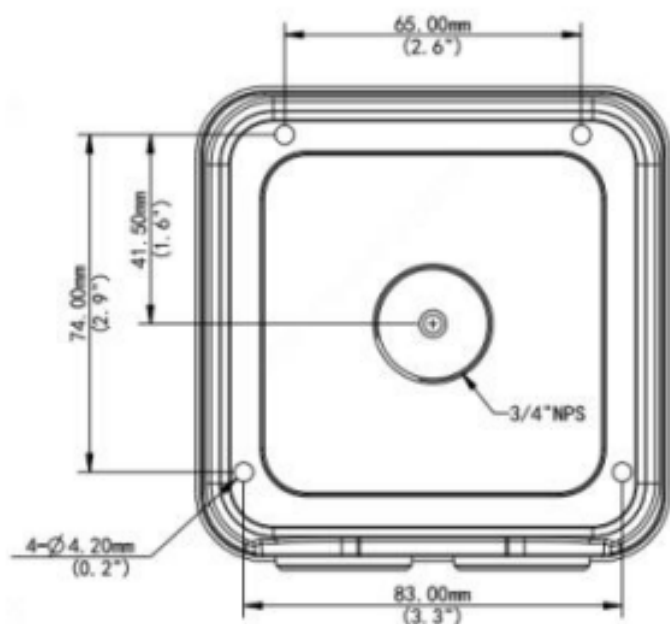
XLGJB06-A

Boîte de Jonction



Support

Application	Boîte de Jonction pour Intérieur/Extérieur
Dimensions	$\Phi 104.4 \times 104 \times 104\text{mm}$ / $\Phi 4.09'' \times 4.09'' \times 2.19''$
Poids	0.93 lb / 0.42 kg
Matériel	Alliage Aluminium



*Les dimensions et graphiques sont sujet aux changements sans préavis.

